

## Технические характеристики

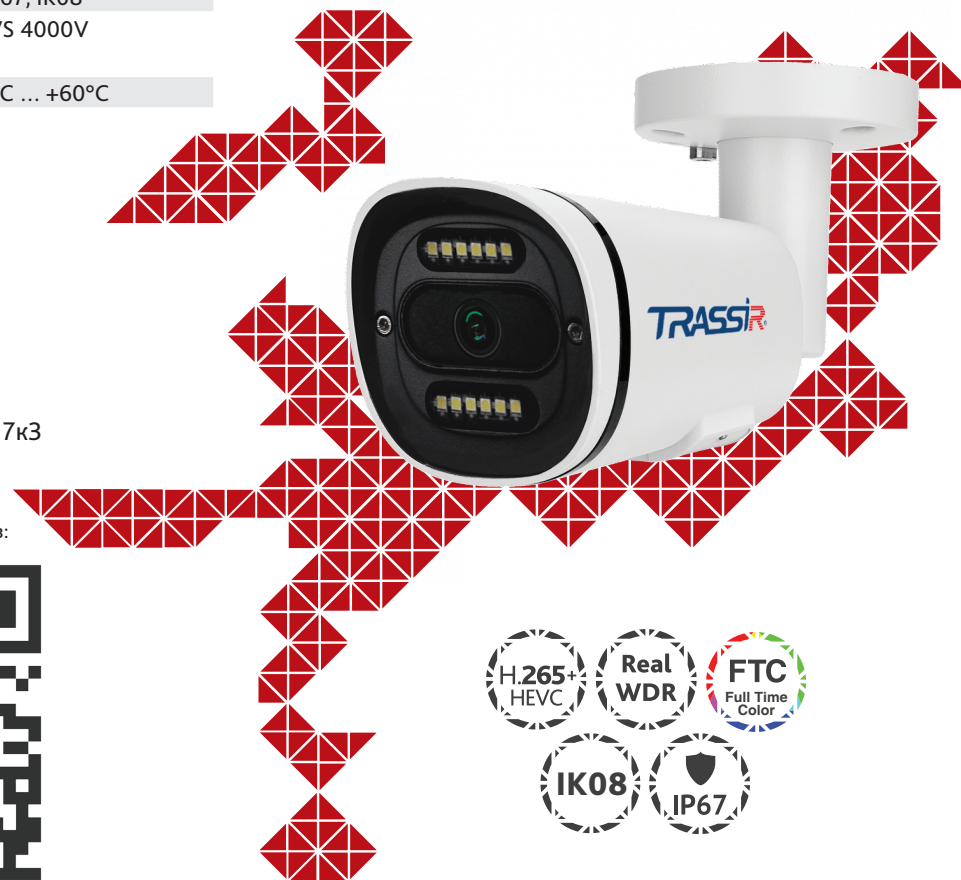
Модель	TR-D2151CL3
Матрица	1/2.8" CMOS 5Мп
Максимальное разрешение	5MP(2560x1920)
Осн. поток	5MP/4MP/3MP@25fps
Доп. поток	D1/VGA/HVGA@25fps
Электронный затвор	1/2 ~ 1/1 000 с
Режим «День/Ночь»	FTC
Чувствительность	0.0015Лк (F1.0) / 0Лк (LED вкл.)
LED-подсветка	до 35 метров (нейтральный белый)
Стробоскоп	Да
Объектив (мм)	2.8 / 4.0
Углы обзора (гор./верт.)	2.8 мм: 94.5° / 68° 4.0 мм: 77.1° / 55.6°
Настройка осей	Поворот: 0°-360° Наклон: 0°-105° Вращение: 360°
WDR	Real WDR (120dB)
Шумоподавление	3D DNR
Стандарты сжатия	H.265+ / H.265 / H.264
Битрейт	до 8Mbps
Встроенный видеонархив	MicroSD до 256Гб
Аудио	Встроенный микрофон Аудиовход / Аудиовыход
Коридорный режим	Да
Аппаратная аналитика	Да

## Общие сведения

Питание	PoE (802.3af) / 12V DC
Класс PoE	0
Максимальное потребление	DC: 4.8Вт PoE: 6.6Вт
Материал корпуса	Металл
Размеры (мм)	184.7 x 66.5 x 63
Вес НЕТТО/БРУТТО (г)	480 / 580
Защита	IP67, IK08
Подавитель перенапряжения	TVS 4000V
Рабочая температура	-40°C ... +60°C

## TR-D2151CL3

Уличная FTC камера  
(для полноцветной ночной съемки)



## Адреса сервисных центров

г. Москва,  
Переведеновский пер., 17к3  
+7 (495) 783 72 87

Список сервисных центров:



[www.dssl.ru/service/](http://www.dssl.ru/service/)

Дата \_\_\_\_\_ М.П. \_\_\_\_\_

Не пытайтесь разбирать камеру, если камера не работает, обратитесь по месту приобретения или в сервисный центр.

### Примечание:

**Перед подключением камеры прочитайте данное Руководство пользователя!**

## Введение

Поздравляем вас с приобретением IP-камеры TR-D2151CL3. Пожалуйста, перед началом эксплуатации, ознакомьтесь с руководством на камеру.

## Ключевые особенности

- Поддержка кодека H.265+
- Широкий динамический диапазон (Real WDR 120dB)
- LED-подсветка до 35 метров
- Встроенный видеоархив (Edge Storage) - локальная запись на карту MicroSD до 256 Гб\* с поддержкой "горячей" замены (HotSwap)
- Двусторонний аудиоканал (встроенный микрофон и линейный вход/выход)
- Протоколы: TCP/IP, HTTP, FTP, DHCP, DNS, DDNS, RTP, RTSP, RTCP, PPPoE, UPnP, SMTP, ONVIF
- Аппаратная аналитика: Обнаружение человека, пересечения линий, Контроль области (вторжения / выхода из зоны), Детектор транспортных средств
- Питание 12В DC или PoE

\* Карта памяти в комплект поставки не входит

## Комплектация

1. IP-камера ..... 1 шт.
2. Руководство пользователя ..... 1 шт.
3. Комплект крепежа ..... 1 шт.

### Внимание!

Блок питания должен соответствовать требованиям: выходное напряжение, ток, полярность и рабочая температура. При использовании камеры в условиях грозы обратите внимание на наличие громоотвода или отключите разъем питания.

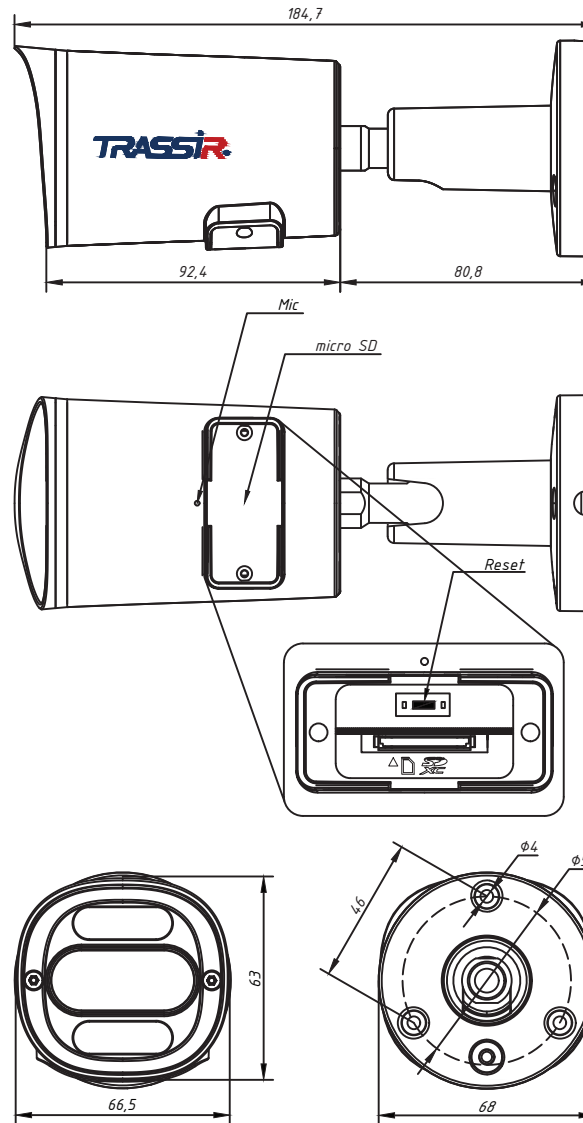
Избегайте использования устройств при слишком высоких или слишком низких температурах. Не устанавливайте камеру вблизи радиаторов и обогревателей. Не направляйте объектив камеры на солнце или яркие объекты. Это может повредить матрицу.

## Подключение

Для начала работы с IP-камерой необходим ПК, подключенный к локальной сети, с установленной ОС Windows и браузером Internet Explorer версии 8 или выше.

1. Подключите камеру к сети.
2. При подключении камеры через коммутатор, не поддерживающий PoE, подключите к разъему питания сетевой адаптер.

## Размеры



## Настройка IP-адреса камеры:

Для подключения к IP-камере, ПК должен находиться в той же локальной сети, что и камера. При этом IP-адрес камеры, компьютера и любых других устройств в сети не должны совпадать.

Сетевые настройки IP-камеры по умолчанию:

- IP-адрес камеры: 192.168.1.188;
- Маска подсети: 255.255.0.0;
- Шлюз: 192.168.1.1;
- HTTP-порт: 80;
- имя пользователя: admin;
- пароль: admin.

Пример сетевых настроек ПК:

- IP-адрес: 192.168.1.10;
- Маска подсети: 255.255.0.0.

Существуют три варианта настройки камеры:

1. Сменить IP-адрес камеры вручную.  
Для этого запустите Internet Explorer, подключитесь к IP-камере и введите имя пользователя. Зайдите в соответствующий пункт меню и смените сетевые настройки IP-камеры.
2. Настроить IP-адрес камеры с помощью утилиты быстрой конфигурации, которую можно скачать с сайта [www.dssl.ru](http://www.dssl.ru) в разделе Программное обеспечение.
3. Изменить настройки IP-камеры используя профессиональное ПО TRASSIR.

Срок службы данного изделия составляет 5 лет.

Гарантийный срок — 5 лет.

Подробную инструкцию по настройке камеры смотрите в руководстве пользователя, которое можно скачать с сайта [www.dssl.ru](http://www.dssl.ru) в разделе Техническая документация.

Подключите камеру к облачному сервису TRASSIR Cloud и абсолютно бесплатно просматривайте видео на экране вашего мобильного телефона.